

Bruksanvisning
BERINGER
pendelkomprimator
Type: BP-SK x6



Norsk oversettelse av den originale håndboken på tysk.

INNHOLDSFORTEGNELSE

1.	Beskrivelse av maskinen	3
1.1.	Tiltenkt bruk.....	3
1.2.	Oversikt over maskinen.....	3
1.3.	Funksjonsbeskrivelse.....	5
2.	Sikkerhetsinstruksjoner.....	6
3.	Oppsett og betjening.....	9
3.1.	Instruksjoner for oppsetting.....	9
3.2.	Igangkjøring	10
4.	Betjening	11
4.1.	Fylling og start av pressesyklusen	11
4.2.	Tømming.....	11
5.	Pleie og vedlikehold	13
5.1.	Periodisk vedlikehold	14
5.2.	Elektrisk anlegg.....	14
6.	Vedlegg.....	16
6.1.	Tekniske data.....	16
6.2.	Smøreplan.....	17
6.3.	Hydraulikkplan med deleliste.....	18
6.4.	Eksplodert visning hydr. aggregat	20
6.4.1.	Deleliste hydr. aggregat.....	21
6.5.	Koblings skjema	23
6.5.1.	Stykkliste elektrokoblingsplan.....	25
6.6.	Skademelding	26
6.7.	Service- og reparasjonshåndbok.....	27

Samsvarserklæringen følger med følgeseddelen.

1. Beskrivelse av maskinen

1.1. Tiltent bruk

Med den mobile komprimatoren presses/komprimeres husholdnings- og industriavfall (f.eks. papir, restavfall, kartonger). Sand, bygningsavfall, stein, varm aske, glass, brannfarlige, syre- eller lutholdige materialer, herdende materialer eller tunge metalldele (f.eks. profiler, bjelker osv.) eller trebjelker må under ingen omstendigheter fylles i eller presses.

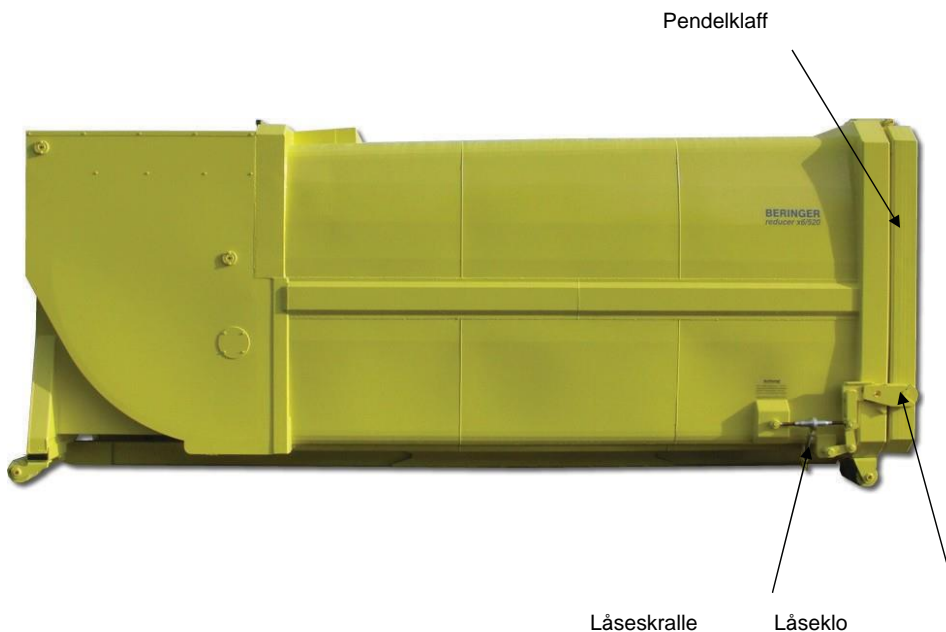
Tiltent bruk innebærer også:

- overholdelse av alle instruksjoner på den mobile komprimatoren og instruksjonene i bruksanvisningen,
- overholdelse av vedlikeholdsintervallene,
- forbudet mot alle former for påbygg/ombygginger av den mobile komprimatoren.

Denne bruksanvisningen må oppbevares trygt og følge den mobile komprimatoren. Det anbefales å kun bruke originale reservedeler fra produsenten.

Oppgi alltid typebetegnelse til den mobile komprimatoren, årsmodell og produsentnummer ved bestilling av reservedeler.

1.2. Oversikt over maskinen





Betjeningselement (lite)

Betjeningselement (stort)

I drift/På, belyst knapp

Nøkkelbryter

Indikatorlys "feil"



Nødstop

Nødfrigjøring

Indikatorlys "80% fullt"



Hovedbryter



Strømkontakt

Nødstop	Trykkbryter; ved å trykke blir presseplaten stående i den aktuelle stillingen. Gjenoppstart forutsetter at bryteren nullstilles.
I drift/På	Startknapp; starter pressingen (hold nedtrykket i 3–5 sekunder)
Nødfrigjøring	Trykkes knappen, holdes presseplaten i sin nåværende posisjon og personer som sitter fast kan frigjøres.
Nøkkelplyter	Sikring mot uvedkommende bruk
Indikatorlys "80% fullt"	Signaliserer med blinkende lys at den mobile komprimatoren er 80 % full
Indikatorlys "feil"	Motorvernplyteren FI har blitt utløst. Komprimatoren slår seg av.
Hovedplyter	Slår strømforsyningen av/på
Strømkontakt	For tilkobling av strømforsyningskabelen med CEE-standardstøpsel

1.3. Funksjonsbeskrivelse

Den mobile komprimatoren kan håndteres med alle kjente løftesystemer for containere iht. DIN 30722.

Den mobile komprimatoren kan fortløpende fylles med materiale ettersom materialet som skal komprimeres faller foran stempelet når det kjører tilbake. Skrapekanten mellom presserommet og containeren sørger for at alt materiale som eventuelt fester seg, tørkes av. Det er ikke nødvendig å rengjøre stempelet.

Enheten er beskyttet mot væsker, vær og vind og er installert i den nedre delen av komprimatoren.

Låsen på den væsketette tømmeclaffen sikrer at det ikke kan lekke væsker ut av den mobile komprimatoren.

Betjeningselementet er som standard utstyrt med hovedplyter, nøkkelplyter, stikkontakt, nødfrigjøringsknapp, I drift/På (startknapp), nødstopplyter (trykkplyter) og to indikatorlamper for 80 % fullt og feil.

2. Sikkerhetsinstruksjoner

Viktige instruksjoner vedrørende teknisk sikkerhet og HMS er spesielt framhevet:



FORSIKTIG står ved arbeids- og driftsprosedyrer som må overholdes strengt for å utelukke enhver risiko for personer. Til dette hører også instruksjoner om spesielle farer under drift.



OBS står ved arbeids- og driftsprosedyrer for å unngå skade og ødeleggelser.

1. Gjør deg kjent med denne bruksanvisningen før du starter maskinen. Sørg for at du har eventuelle tilleggsinstruksjoner for ekstrautstyr som din maskin er utrustet med og at du har lest og forstått disse. Bruksanvisningen skal følge med enheten.
2. Hvis den mobile komprimatoren midlertidig brukes uten tilsyn på allment tilgjengelige områder (f.eks. torg, skolegårder), må egnete sikkerhetstiltak treffes for hvert enkelt tilfelle.
3. Kun uttrykkelig dertil autoriserte personer skal betjene, vedlikeholde eller reparere maskinen. Følg lovbestemt minimumsalder.
4. Bruk kun utdannet eller opplært personale, utnevnt ansvarlig personell for betjening, vedlikehold eller reparasjon tydelig.
5. Gi ansvarlig driftspersonell myndighet til å nekte å motta anvisninger fra tredjepart som utgjør en fare for sikkerheten.
6. Personer som er under opplæring, utdanning, instruksjon eller i forbindelse med generell opplæring, skal kun arbeide med maskinen under konstant oppsyn av en erfaren person.
7. Sjekk jevnlig at personalet arbeider på måte at helse, miljø og sikkerhet blir ivarettatt og i samsvar med bruksanvisningen.
8. Bruk trygge arbeidsklær når du arbeider på eller med maskinen.
 - Unngå bruk av ringer, armbåndsur, slips, sjal, åpne jakker og ikke tettsittende klær, da disse medfører fare for personskader, f.eks. ved at man blir hengende fast eller trukket inn
 - For bestemte arbeider er det foreskrevet: Vernesko, vernehjelm, arbeidshansker.
 - Avhengig av materialet som kastes inn, skal driftspersonellet bruke ytterlig verneutstyr (hørselsvern eller vernebriller).
9. Det er forbudt å bruke åpen ild i umiddelbar nærhet av den mobile komprimatoren. Gjør deg kjent med betjeningen og plasseringen av brannslukkere samt mulighetene for brannvarsling og brannslukking på stedet.
 - En brann i koblingsboksen eller brennende olje må slukkes med et passende brannslukningsapparat (CO₂-slukker).
10. Av ergonomiske årsaker kan det være hensiktsmessig å bruke en plattform. Arbeidsplattformer og tilgang til disse må minst være beregnet for en belastning på 3 000 N/m². Overflaten må være trygg å gå på (uten snubelfare / fri for snø og is). Ved en fallhøyde på mer enn én meter må det brukes fallsikring. Utover det må relevante forskrifter til forebygging av ulykker overholdes. En plattform er kun tillatt på framsiden.

11. Hvis den mobile komprimatoren plasseres ved ramper eller nedgravde beholdere, skal det monteres fallsikringer. NØDSTOPP-bryterne må alltid være tilgjengelige (ev. fjernbetjening).
12. Avhengig av underlaget/oppstillingssted må den mobile komprimatoren ev. sikres for å unngå at den ruller av seg selv/forflytter seg.
13. Husk på før igangkjøring
 - Brukeren skal foreta en inspeksjon før maskinen settes i drift. Aldri ta i bruk en maskin uten at det er gjennomført en grundig inspeksjonsrunde. Sjekk spesielt (advarsels)skiltene og symbolene.
 - Følg alle skilt med fare- eller sikkerhetsinstruksjoner.
 - Sikre alle løse deler på maskinen
 - Før igangkjøring og etter alle inngrep på den mobile komprimatoren (f.eks. vedlikeholdsarbeid) skal alle deksler og kledninger lukkes.
 - Kontroller at tømmedørene er korrekt låst.
 - Forsikre deg at ingen arbeider på eller i maskinen.
 - Under drift skal det ikke oppholde seg noen i arbeidsområdet til hydraulikksylindere/pressestempelen. Fare for klemskader ved sylindrens svingebevegelser! OBS! Dører / luker må være lukket.
14. For spesielle bruksområder må maskinen være utstyrt med spesifikke sikkerhetsinnretninger. Arbeid i disse tilfellene kun når disse er montert, fungerer som tiltenkt, og når alle vedlikeholdsdører er lukket.
15. Ikke kast noe materiale i den mobile komprimatoren som kan kastes ut under pressesyklusen (splintret treverk, plast). Hvis det ikke kan utelukkes at materialdeler/-splinter kastes ut under pressesyklusen, må det tas passende sikkerhetstiltak (installasjon av et deksel, betjening kun med fjernkontroll)
16. Overhold følgende ved kontroll, vedlikehold og reparasjon (se side 11 i manualen)
 - Vedlikeholds- og reparasjonsarbeider må kun utføres av personer med relevant kunnskap.
 - Ved vedlikeholds- og reparasjonsarbeider skal følgende trinn følges, med mindre det foreligger andre anvisninger:
 - Stopp motoren.
 - Slå av hovedbryteren. Nøkkelen i nøkkelbryteren må trekkes ut i 0-stillingen, og medføres av vedlikeholdspersonellet. Strømforsyningskabelen skal trekkes ut av støpslet. Hovedbryteren skal sikres mot gjeninnkobling med et hengelås.
 - Systemkomponentene og trykkledningene til hydraulikken som skal åpnes, skal gjøres trykkløse før start av reparasjonsarbeidene.
 - Forsikre deg at alle braketter og beskyttelsesskjold mot vibrasjon, skuring eller varmeoppbygging er installert som foreskrevet.
 - Det elektriske anlegget skal kun kontrolleres av en elektriker. Sørg for at alle feil – som løse forbindelser eller gjennomskurte kabler – umiddelbart reparert av et offentlig godkjent firma.
 - Kontroll av og alle reparasjoner på hydraulikken må bare utføres av fagpersonell. Sørg for at alle ledninger, hydraulikkslanger og tilkoblinger kontrolleres for lekkasjer og skader med jevne mellomrom. Eventuelle feil skal utbedres umiddelbart. Defekte komponenter skal skiftes ut.
 - Skifte av hydraulikkoljen skal kun gjøres i avkjølt tilstand.
 - Hopp aldri ned fra maskinen. Bruk tiltenkte trinn, ledere eller stiger for opp- og nedstigning.
 - Før maskinen settes i drift igjen etter vedlikeholds- og reparasjonsarbeid må det sjekkes at alle sikkerhetsinnretninger fungerer som tiltenkt.



FORSIKTIG Olje som kommer ut fra lekkasjer, kan lett føre til branner. Bruk arbeidshansker ved søk etter lekkasjer. Rundt driftstemperaturen er hydraulikkoljen veldig varm. Unngå hudkontakt med varm olje eller oljeførende deler.

17. Ta aldri en skadet maskin i drift. Sørg for at skader blir reparert umiddelbart.
18. Observer følgende til følgende ved rengjøring av enheten:
 - Vær forsiktig ved håndtering av driftsmidler og hjelpestoffer. Det skal ikke brukes brennbare væsker.
 - Alle åpninger hvor det ikke skal trenge inn vann/rengjøringsmiddel ved rengjøring med vann eller dampstråle (høytrykksspyler), skal stenges, maskeres eller eventuelt demonteres.
19. Observer følgende ved transport av enheten:
 - Kjøretøy iht. DIN 30722 er egnet for å flytte mobile komprimatorer. Alt som skal løftes, skal sikres grundig.
 - Den som dirigerer må oppholde seg i førerens synsvidde, eller være i talekontakt med ham.
 - Ved oppjekking av enheten må det sørges for at forandringer i vektfordelingen ikke setter stabiliteten i fare. Unngå kontakt stål mot stål.
 - Ved monteringsarbeider over hodehøyde skal man bruke dertil egnede sikre stiger og arbeidsplattformer. Ikke bruk (deler av) maskinen for å klatre. Alle håndtak, trinn, rekkverk, stativer, plattformer og stiger skal holdes frie for smuss, olje, snø og is.
 - Føreren er eneansvarlig for riktig sikring av lasten under transport.
20. Foreta ikke noen forandringer eller på- og ombygninger på maskinen, uten tillatelse fra leverandøren. Dette gjelder også for montering eller justering av sikkerhetsinnretninger og -ventiler, og for sveisearbeid på bærende deler.
21. Beskyttelsesinnretninger skal ikke fjernes eller kobles ut. Funksjonssekvenser som er nødvendige av sikkerhetsgrunner, skal ikke forandres.
22. Ved bevegelige tilkoblingskabler skal det brukes en tung gummislangeledning (H07RN-F iht. VDE 0100).
23. Når den mobile komprimatoren er delvis fylt, skal døren aldri åpnes på bruksstedet. Denne står under spenning, og åpner seg med et rykk. Eventuelt kreves det tømning før den kan lukkes igjen.
24. Lange og store gjenstander (f.eks. kjøkkenbenkplater) må legges i sin helhet inn i innkasttrakten og skal ikke stikke ut over trakten.



FORSIKTIG Stikk under ingen omstendigheter hverken hånden inni i eller klatre inn i innkasttrakten når maskinen er i drift.

LIVSFARE!!!

25. Alle advarselsskilt på den mobile komprimatoren må holdes leselige.
26. Prinsipielt anbefales det å kun bruke originale reservedeler fra produsenten.
27. I prinsippet må gjeldende forskrifter for forebygging av ulykker og miljøvern overholdes.

3. Oppsett og betjening

3.1. Instruksjoner for oppsetting



FORSIKTIG Før utsetting må følgende instruksjoner og sikkerhetsinstruksjonene (kapittel 2) leses og overholdes nøye.

Bæreevnen til underlaget på oppstillingsstedet må minst være 17.00 N/m².

På oppstillingsstedet skal det være tilstrekkelig plass for transport med liftdumper.

Hvis den mobile komprimatoren mates fra en rampe eller en plattform, må høyden til innkaståpningen ligge minst 1 m over rampehøyden (nivået som driftspersonellet står på).

Underlaget på oppstillingsstedet må være plant og fast for å utelukke spenninger i den mobile komprimatoren.

På oppstillingsstedet må det være tilstrekkelig belysning.

Treff egnete tiltak på oppstillingsstedet for å hindre tilgang for uvedkommende.

Den elektriske tilkoblingen på oppstillingsstedet skal sikres med en jordfeilbryter med en følsomhet på maks. 30 mA og en sikring gjennom minimum en 3-polet automatsikring 16 A med karakteristikk C eller D.

Tilkoblingskabelen må ha et tverrsnitt på min. 4 x 2,5 mm² kobber, 400 V og 50 Hz og være utstyrt med en CEE-stikkontakt 16 A. Ved tilkobling med 32 A trengs det en tilkoblingskabel med et tverrsnitt på min. 4 x 6 mm² kobber.

Driftsspenning: 400 V, 50 Hz, nett-type: TN-C-S-nett, CEE-stikkontakt 16 A (32 A), sikring med 3-polet automateffektsikringer 3 x 16 A (32 A) karakteristikk C/D via forankoblet jordfeilbryter med maks. 0,03 A utløserstrøm!

Ved bevegelige tilkoblingskabler skal det brukes en tung gummislangeledning H07RN-F iht. VDE 0100.

Kommentert [LI1]: I kilden står det "Absetzkipper" = liftdumper; Burde det ikke være krokbil?

Kommentert [VL2R1]: Krokbil blir riktig.

3.2. Igangkjøring

Den mobile komprimatoren ble prøvekjørt før levering og er klar til bruk etter korrekt fullført montering. Før igangkjøring skal følgende sikkerhetstiltak kontrolleres:



- FORSIKTIG** Driftspersonellet må være kjent med håndteringen og sikkerhetsinstruksjonene for den mobile komprimatoren.
- Presserommet må være lukket.
 - Tømmedøren må være låst.
 - Det må ikke befinne seg noen personer i innkastsjakten.
 - Vedlikeholdsluken til aggregatboksen må være lukket under drift.
 - Sammenlign nettspenningen med enhetens spenning (se typeskilt).

Sett CEE-pluggen inn i koplingen/kontakten under hovedbryteren.

Vri hovedbryteren til ON-posisjonen

Nullstill nødstoppp knappene (trekk ut knappene; 2 knapper / komprimator) Sett nøkkelbryteren i stilling "I"

Sjekk dreierretningen til motoren → Hold "I drift/På"-knappen trykket i minst 3–5 sekunder. Hvis rotasjonsretningen er riktig innstilt, beveger stemplet seg tilbake, ellers må motorens rotasjonsretning endres. Den mobile komprimatoren utfører automatisk 3 pressesykluser og slår seg av ved øvre kanten av innkasttrakten.

Sjekk at frigjøringsknappen og nødstopppknappen fungerer som tiltenkt! Hold "I drift"-knappen inne som beskrevet ovenfor og trykk på nødstopppknappen – pressestemplett stopper umiddelbart. Kontroller / trykk deretter på frigjøringsknappen – stemplet går umiddelbart tilbake til bakre endeoposisjon (OK innkasttrakt).

4. Betjening

4.1. Fylling og start av pressesyklusen

Vri hovedbryteren til ON-posisjonen

Nullstill nødstopppknappene (trekk ut knappene; 2 knapper / på komprimatoren). Sett nøkkelbryteren i stilling "I"

Kontroller frigjøringsknappen og nødstopppknappen som beskrevet under punkt 3. Fylling av komprimatoren.

Hold "Drift PÅ"-knappen trykket i minst 3 – 5 sekunder. Den mobile komprimatoren utfører automatisk 3 pressesykluser og slår seg av ved øvre kanten av innkasttrakten.



OBS

Driftspersonellet må være ved betjeningselementene ved pressingen for å kunne stoppe pressingen umiddelbart ved behov. Betjeningselementene skal kun forlates når nøkkelen i nøkkelbryteren er trukket ut i 0-stilling.

4.2. Tømming

Den mobile komprimatoren kan transporteres og tømmes med krokbil. Den mobile komprimatoren lastes ved hjelp av krokboøylen på framsiden. Før lastning av den mobile komprimatoren med krok bilen må det sjekkes at krokboøylen på framsiden er uskadet (sjekk for slitasje).

Føreren er eneansvarlig for riktig sikring av lasten under transport.

Når den mobile komprimatoren er delvis fylt, skal døren aldri åpnes på bruksstedet. Denne står under spenning, og åpner seg med et rykk. Eventuelt kreves det tømming før den kan lukkes igjen.



OBS

Etter hver tømning: lukk dørlåsene korrekt med skralen, og sikre låset med orepinne



5. Pleie og vedlikehold

Prinsipielt anbefales det å inngå en vedlikeholdsavtale med produsenten. Med fagkunnskapen til produsentens servicemontører blir feilkilder oppdaget tidsnok og følgeskader kan unngås.

Vedlikeholdsarbeid omfatter følgende:

- Visuell kontroll for utvendige skader, dørlås, åpninger
- Sjekk av betjeningselementer, støpsler, tilkoblingsledninger
- Sjekk av rør- og slangeledninger, skrueforbindelser (hydraulikkledninger må byttes senest etter 6 år.)
- Sjekk av sylindere og hydraulikksystemet
- Sjekk og justering av trykket
- Sjekk av kontaktorene, motorvern Bryteren
- Sjekk av koblingsboksen for kondensvann
- Sjekk av stempelføringen
- Oljeskift, filterskifte
- Smøring med fett og olje, behandling av rust med rustløsende middel
- Gjennomføring av små reparasjoner



FORSIKTIG Ved gjennomføring av vedlikeholdsarbeid skal følgende sikkerhetsbestemmelser overholdes. Det samme gjelder for de generelle sikkerhetsinstruksjonene i kapittel 2.

- Utløs alle NØDSTOPP-bryterne.
- Slå av hovedbryteren og fjern nøkkelen fra nøkkelbryteren i posisjon 0. Nøkkelen skal tas med av vedlikeholdspersonellet.
- Fjerning eller utkobling av sikkerhetstiltakene er forbudt.
- Innstillingene av den hydrauliske styreblokken (plombert) skal ikke forandres. Ved skifte av enkeltkomponenter til hydraulikkanlegget skal det brukes originale reservedeler fra produsenten.

5.1. Periodisk vedlikehold

Kontroll og korleksjon av oljenivå

Oljenivået skal ved helt utkjørt stempel (stempelstangen til sylindere helt utkjørt) stå ca. 10 mm over minimum-markeringen.

Da den mobile komprimatoren har en oljemangelbryter, slår den seg av automatisk ved for lavt oljenivå.

Hvis hydraulikkolje skal etterfylles, må stemplet først kjøres til sin fremre endeosisjon.

Skrus av oljepåfyllingsstussen (svart plast, påfyllings- og luftelukk) og fyll på hydraulikkolje med en bøyd trakt.

Oljeskift

Hver 3000. driftstime, men minst én gang årlig, skal det utføres hydraulikkoljeskift; samtidig skal returfilteret skiftes.

Plasser en egnet oppsamlingstrakt under tappestussen, fjern lokket til tappekranen.

I aggregatrommet til den mobile komprimatoren befinner det seg en slangestuss med en unionmutter R 1/2", som settes på tappekranen for tapping av oljen. Åpne deretter tappekranen med en fastnøkkel SW12.

Ukentlig:

- Kontroller alle deler av hydraulikkanlegget for tetthet
 1. Rengjør returoljefilteret: Åpne dekslet til hydraulikkaggregatet, løsne festeskruen til returfilteret, ta av og rengjør returfilteret.
 2. Kontroller oljenivået i oljenivåglasset, etterfyll eventuelt hydraulikkolje via påfyllings- og luftefilteret.
- Kontroller alle elektriske ledninger for skader



FORSIKTIG

Vedlikehold på hydraulikkaggregatet skal kun gjennomføres på avkjølt aggregat.

Reparasjoner eller vedlikehold må bare utføres etter at maskinen har blitt gjort trykkløs.

Kvartalsvis:

- Kontroller hydraulikkanlegget for tetthet og oljenivå.
- Smørenippel til trinser, hydraulikksylinder og dørhengsler smøres med vanlig universalfett

Årlig:

- Skift hydraulikkoljen (HLP 32).

5.2. Elektrisk anlegg

Før åpning av koblingsboksen – koble anlegget fra nettet!

Alles Miljø AS | Besøksadresse: Sundlandveien 4, 3160 Stokke

Postadresse: PB 64, 3161 Stokke | Telefon: 948 00 98 | E-post: salg@alles.no | www.alles.no

Den elektrisk koblingsboksen befinner seg i aggregatrommet ved siden av hydro-aggregatet. Ved en kvart dreining av låsingen mot venstre kan man ta av det gjennomsiktige dekslet. Motorvernreléet F1 låser seg opp automatisk, når anlegget er avkjølt, for å gjøre komprimatoren driftsklar igjen. Før ny igangkjøring må man foreta en kontroll av strømtilførselen, motoren, kontaktorene (komponenter til hovedstrømkretsen). Starter ikke komprimatoren til tross for intakt tilkoblingsledning og nullstilte NØDSTOPP-knapper, kan sikringen F2 til styrestrømkretsen være defekt. I dette tilfellet må styrestrømkretsen sjekkes for kortslutning/jordfeil.

Ved lukking av den gjennomsiktige hetten, pass på gummitetningen!

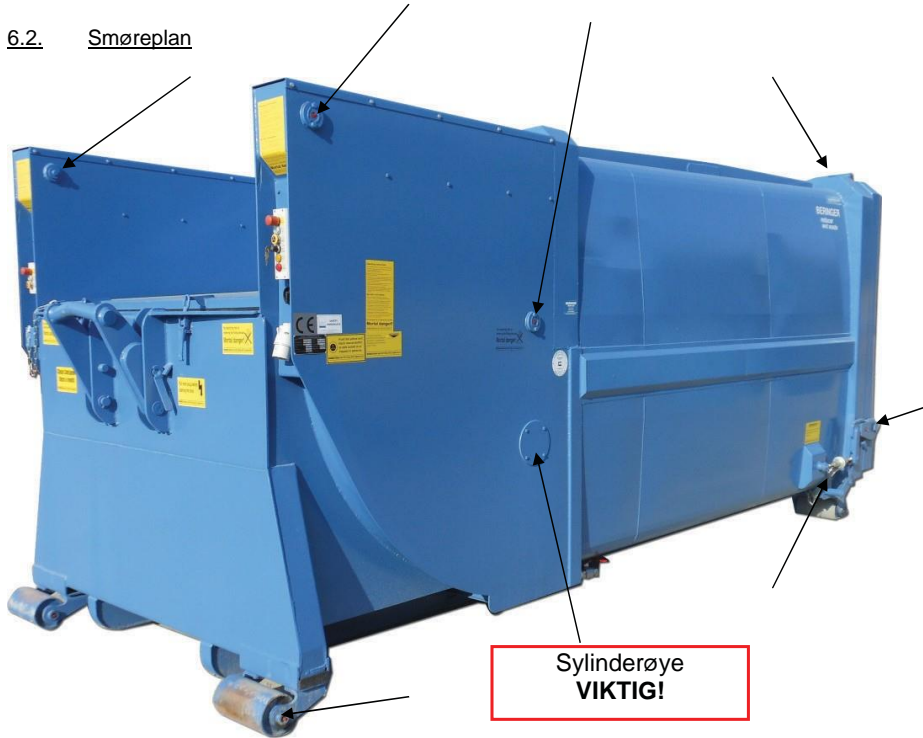
6. Vedlegg

6.1. Tekniske data

Opptakssystem		Krokbil
Type		BP-SK
Volum	cbm	20
Driveffekt	kW	5,5
Sikring	A	* 3 x 16 A karakteristikk C eller D
Innkasthøyde	mm	1540
Innkaståpning oppe	mm	1 380 x 1 840 mm
Kapasitet	cbm	2,4
Pressestempelslag	mm ca.	1 130
Spes. Pressetrykk (ved 225 bar)	kN/m ²	28
Syklustid	sek.	33
Hydraulikkolje	liter	35
Styrespenning	V	230
Tomvekt	kg	4 900
Høyest tillatte totalvekt	kg	12 000

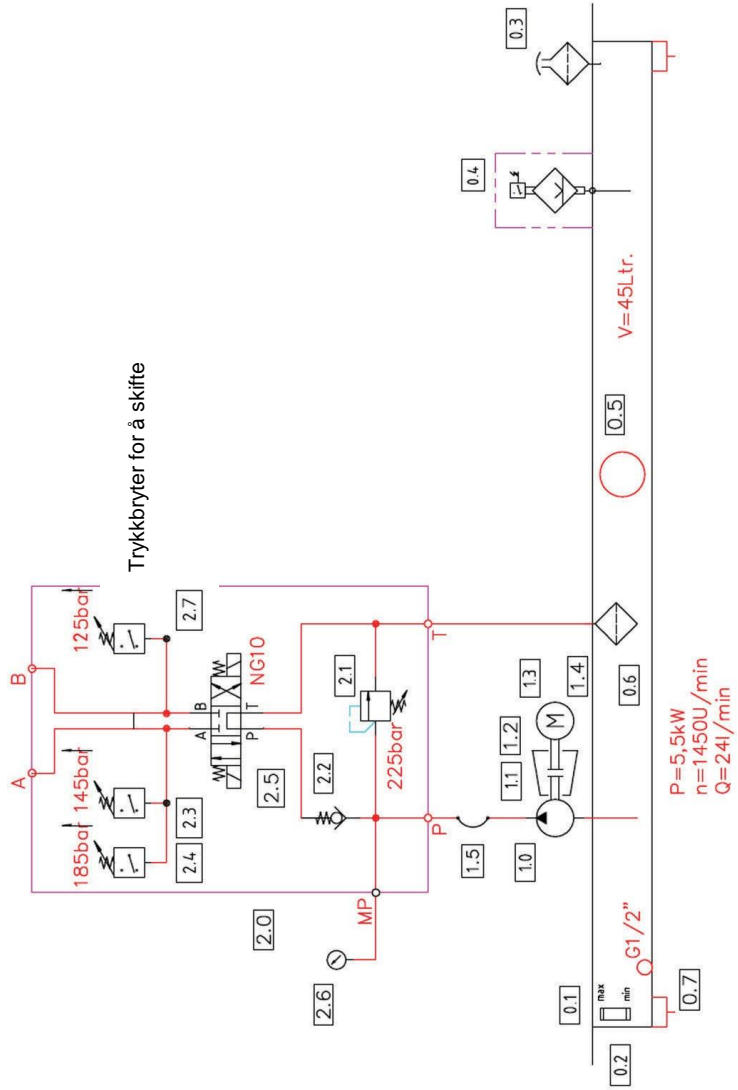
* Den interne sikringen til den mobile kompressoren er kun i styrestrømkretsen med 0,4 A karakteristikk. Operatøren skal sørge for sikringen av hovedstrømkretsen, se kapittel 3.1 (side 9), punkt 8. Strømstyrken til motoren er 11,7 A.

6.2. Smøreplan



Smørepunkt	Smøre-/driftsmiddel	Mengde	Tidsintervall
Hydraulikkaggregat	Hydraulikkolje – DEA HLP 32	ca. 35 liter	3 000 driftstimer
Sylindersvingklager	Universalfett	4–5 fettpresseslag	
Sylinderøye	Universalfett		etter behov
Dørhengsler	Universalfett	2–3 fettpresseslag	etter behov
Låseklo	Universalfett		etter behov
Låseskralle	Universalfett	2–3 fettpresseslag	etter behov
Trinser	Universalfett	2–3 fettpresseslag	etter behov

6.3. Hydraulikkplan med deleliste



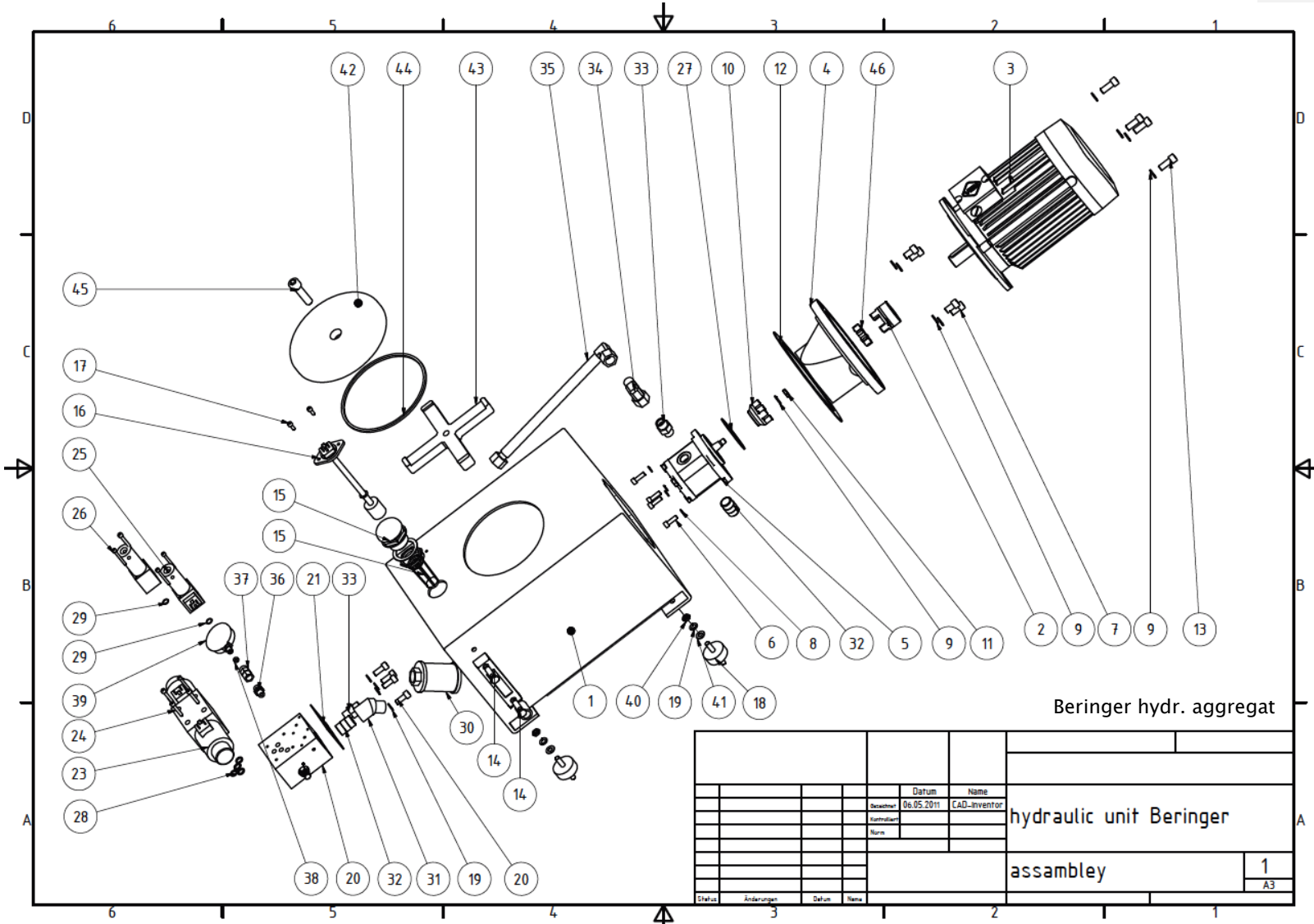
Alles Miljø AS | Besøksadresse: Sundlandveien 4, 3160 Stokke

Postadresse: PB 64, 3161 Stokke | Telefon: 948 00 98 | E-post: salg@alles.no | www.alles.no

Stykkliste hydraulikkplan

Pos.	Antall	Del	Bestillingsnr.
0.1	1	Oljetank	EPHY01
0.2	1	Oljenivåindikator	EPHY02
0.3	1	Påfyllings- og luftefilter	EPHY03
0.4	1	Nivåbryter	EPHY04
0.5	1	Rengjøringsdeksel	EPHY05
0.6	1	Filter	EPHY06
0.7	4	Silentblokk 50/20	EP87
1.0	1	Hydraulikkpumpe	EPHY08
1.1	1	Pumpeholder	EPHY09
1.2	1	Kopling stål med gir	EPHY10
1.3	1	Elektromotor	EPHY11
1.4	1	Korkpakning	EPHY12
1.5	1	Slangerør	EPHY13
2.0	1	Styreblokk uten ventiler	EPHY14
2.1	1	Trykkreduksjonsventil for kontrollblokk	EPHY15
2.2	1	Tilbakeslagsventil	EPHY16
2.3	1	Trykkbryter 145 bar (80 % fullt signal)	EPHY17-145
2.4	1	Trykkbryter 185 bar	EPHY17-185
2.5	1	Retningsventil	EPHY18
2.6	1	Manometer	EPHY19
2.7	1	Trykkbryter 125 bar (skifte)	EPHY17-125

6.4. Eksplodert visning hydr. aggregat



6.4.1. Deleliste hydr. aggregat

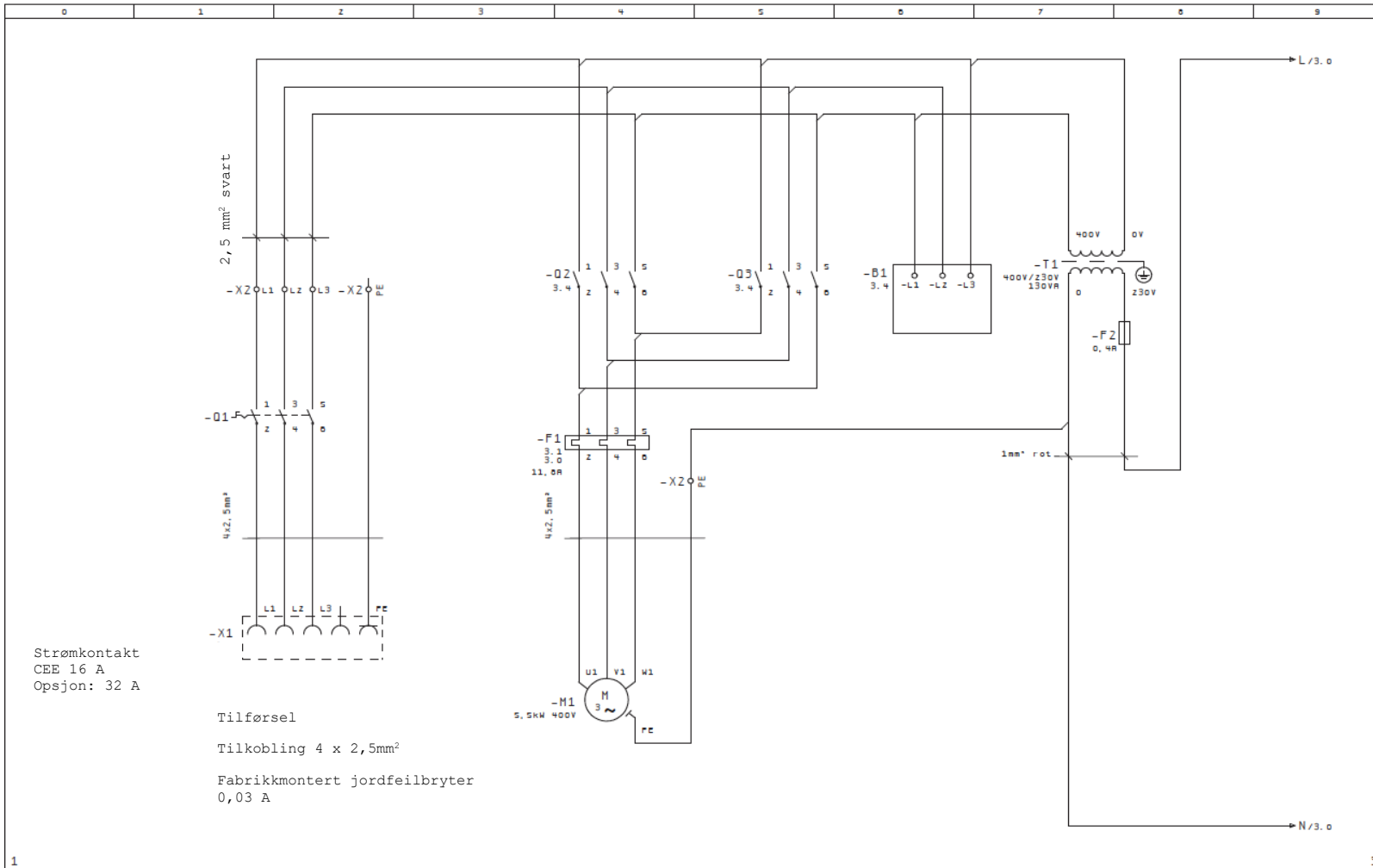
Pos.	Antall	Del	Bestillingsnr.
1	1	Oljetank	EPHY01
2	1	Kobling (motornav)	EPHY10
3	1	Elektromotor	EPHY11
4	1	Pumpeholder	EPHY09
5	1	Tannhjulpumpe / hydraulikkpumpe	EPHY08
6	4	Skrue med innvendig sekskant M8 x 25	
7	4	Skrue med innvendig sekskant M12 x 20	
8	4	Fjærskive DIN 128 - A8	
9	9	Fjærskive DIN 128 - A12	
10	1	Kobling (pumpenav)	inkl. Pos. 2
11	1	Mutter M12 x 1,25 (metr. fingjenger)	
12	1	Korktetning / pompeholder	EPHY12
13	4	Skrue med innvendig sekskant M12 x 30	
14	1	Oljenivåindikator	EPHY02
15	1	Påfyllings- og luftefilter	EPHY03
16	1	Nivåbryter	EPHY04
17	2	Skrue med innvendig sekskant M6 x 16	
18	4	Silentblokk for x4ergo/5/6 + SK-komprimator 50/20 (M10-gjenger begge sider)	EP87
19	8	Fjærskive A10	
20	1	Styreblokk uten ventiler	EPHY14
21	1	Tetning ventilblokk	EPHY21
22	4	Skrue med innvendig sekskant M10 x 25	
23	1	Veiventil NG10	EPHY18
24	4	Skrue med innvendig sekskant M10 x 40	
25	2	Trykkbryter	EPHY17
26	4	Skrue med innvendig sekskant M5 x 60	
27	1	O-ring 80x2	EPHY20
28	4	O-ring	
29	2	O-ring	
30	1	Filter	EPHY06
31	1	Vinkel 45°	
32	2	Dobbeltnippel 3/4" x 40 lang	
33	2	Rettt skrukobling 1/2"	
34	1	Justerbar vinkel	
35	1	Slangeledning 301SN	EPHY13
36	1	Rettt skrukobling 1/4"	

Alles Miljø AS | Besøksadresse: Sundlandveien 4, 3160 Stokke

Postadresse: PB 64, 3161 Stokke | Telefon: 948 00 98 | E-post: salg@alles.no | www.alles.no

37	1	Manometer skrukobling	
38	1	Tetningsring	
39	1	Manometer 0–250 bar	EPHY19
40	4	Sekskantmutter (metr. fingjenger)	
41	4	Underlagsskive A 10,5	
42	1	Rengjøringsdeksel	EPHY05
43	1	Festekryss for rengjøringsdeksel	
44	1	O-ring	
45	1	Skrue med innvendig sekskant M16 x 60	
46	1	Tannkrans	inkl. Pos. 2

6.5. Kablingsskjema



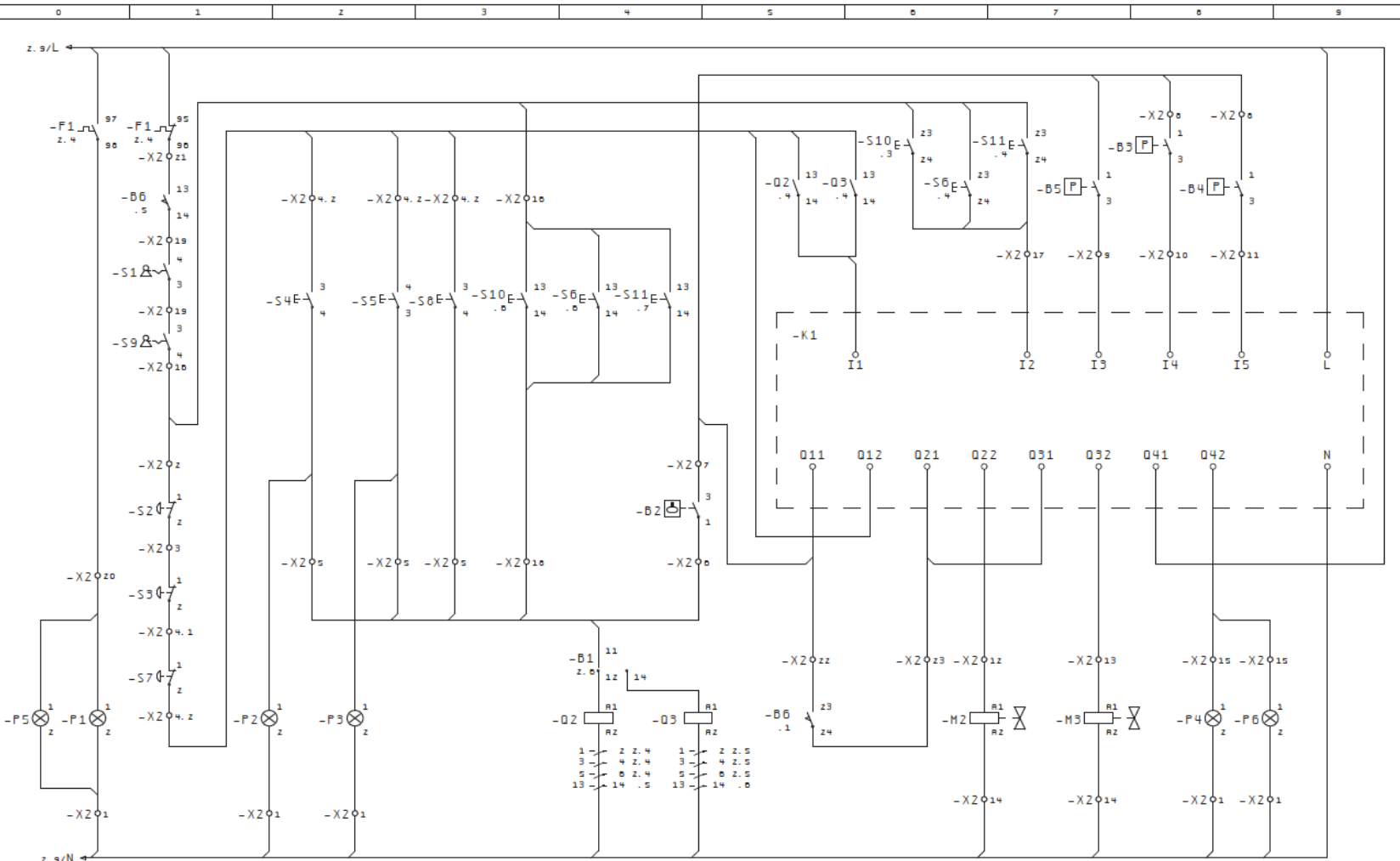
Strømkontakt
CEE 16 A
Opsjon: 32 A

Tilførsel

Tilkobling 4 x 2,5mm²

Fabrikkmontert jordfeilbryter
0,03 A

1		3	
Datum	Setron GmbH	Driftskrets	12011
Revisjon	03774-15540	Pendelkompressor	
Oppr. 08. Nov. 2012	Beringer Reducer		
Endring	Erst. f.	Erst. d.	
			Bl. 2
			3 Bl.



Datum		Setron GmbH		12011			
Bearb. SRR		03774-15540					
Bepr. 06. Nov. 2012		Beringer Reducer		Styrekrets		Bl. 3	
Anderung	Datum	Name	Norm	Urspr.	Erst. f.	Erst. d.	3 Bl.

6.5.1. Stykkliste elektrokoblingsplan

Betegnelse	Gammel betegnelse	Artikkel
S1	S1	Nøkklebryter
S2	S2	Nødstop 6-delt betjeningsselement
S3	S3	Nødstop 3-delt betjeningsselement
S4	S4	I drift/På 3-delt betjeningsselement
S5	S5	I drift/På 6-delt betjeningsselement
S6	S6	Nødfrigjøring, 6-delt betjeningsselement
S7		Ekstraustyr: Fjernbetjening Nødstop
S8		Ekstraustyr: Fjernbetjening I drift/På (start)
S9		Ekstraustyr: Fjernbetjening nøkklebryter
S10		Ekstraustyr: Fjernbetjening nødfrigjøring
S11		Nødfrigjøring, 3-delt betjeningsselement
Q1	Q1	Hovedbryter
Q2	K1	Kontakter høyre dreiefelt
Q3	K2	Kontakter venstre dreiefelt
F1	F1	Motorvernrelé
F2	F2	Styresikring T0,4 A
T1	T1	Styretransformator 400 V / 230 V
M1	M1	Motor hydraulikkpumpe
M2	Y1	Magnetventil presse fram
M3	Y2	Magnetventil presse tilbake
K1	A1	Logo-komponent
P1	H1	Feil 6-delt betjeningsselement
P2	H2	I drift/På 3-delt betjeningsselement
P3	H3	I drift/På 6-delt betjeningsselement
P4	H4	80 % fullt 6-delt betjeningsselement
P5		Ekstraustyr: Fjernbetjening Feil
P6		Ekstraustyr: Fjernbetjening 80 % fullt
X1		Fastmontert støpsel CEE16A eller alternativ CEE32A
X2	X1	Klemmelist
B1	d1	Fasefølgerelé
B2	Sd1	Oljemangelbryter
B3	Sd2	Trykksensor 180 bar
B4	Sd3	Trykksensor 140 bar
B5	E1	Trykktrykksensor komprimator bak
B6	E2	Posisjonsbryter vedlikeholdsdører

OBS!

Tilkoblingsbetingelsene definert av det lokale strømselskapet skal følges.

Husk følgende før igangkjøring:

- Still inn motorvern-bryteren på merkestrømmen
- Sørg for høyredreieende felt
- Forandringer på styringen medfører tap av garanti til hele maskinen

6.6. Skademelding

Skademelding for avfallspresser

Dato: _____ Tid: _____

Kunde: _____ Tlf.: _____

Adresse: _____

Plasseringssted komprimator: _____

Kontaktperson: _____ Tlf.: _____

Tilgjengelighet til pressen fra kl. _____ til kl. _____

Presse-nr. _____ type: _____ Produksjonsår: _____

Det må sørges for at strømtilkoblingskabelen og sikringene i bygget er korrekt og fagmessig installert (se bruksanvisningen), da feil strømtilførsel kan gi følgeskader i styringen til komprimatoren, som vi ikke kan påta oss noe ansvar for.

Oljenivået i oljenivåglasset er sjekket og befinner seg mellom minimum og maksimum

Skadebeskrivelse: _____

Antatt skadeårsak: _____

Med underskriften bekreftes at kontroll de ovennevnte punktene er korrekt utført og at servicebetingelsene (som er tilgjengelig til nedlasting på www.beringer-behaelter.de) aksepteres.

Reparasjonsoppdrag tildeles med underskrift:

(Navn i trykkbokstaver)

Vi ber deg, i din egen interesse, om oversende denne skademeldingen i underskrevet stand, for å muliggjøre problemfri retting.

6.7. Service- og reparasjonshåndbok

Se eget dokument.